



DRILLING RIGS
SINCE 1964



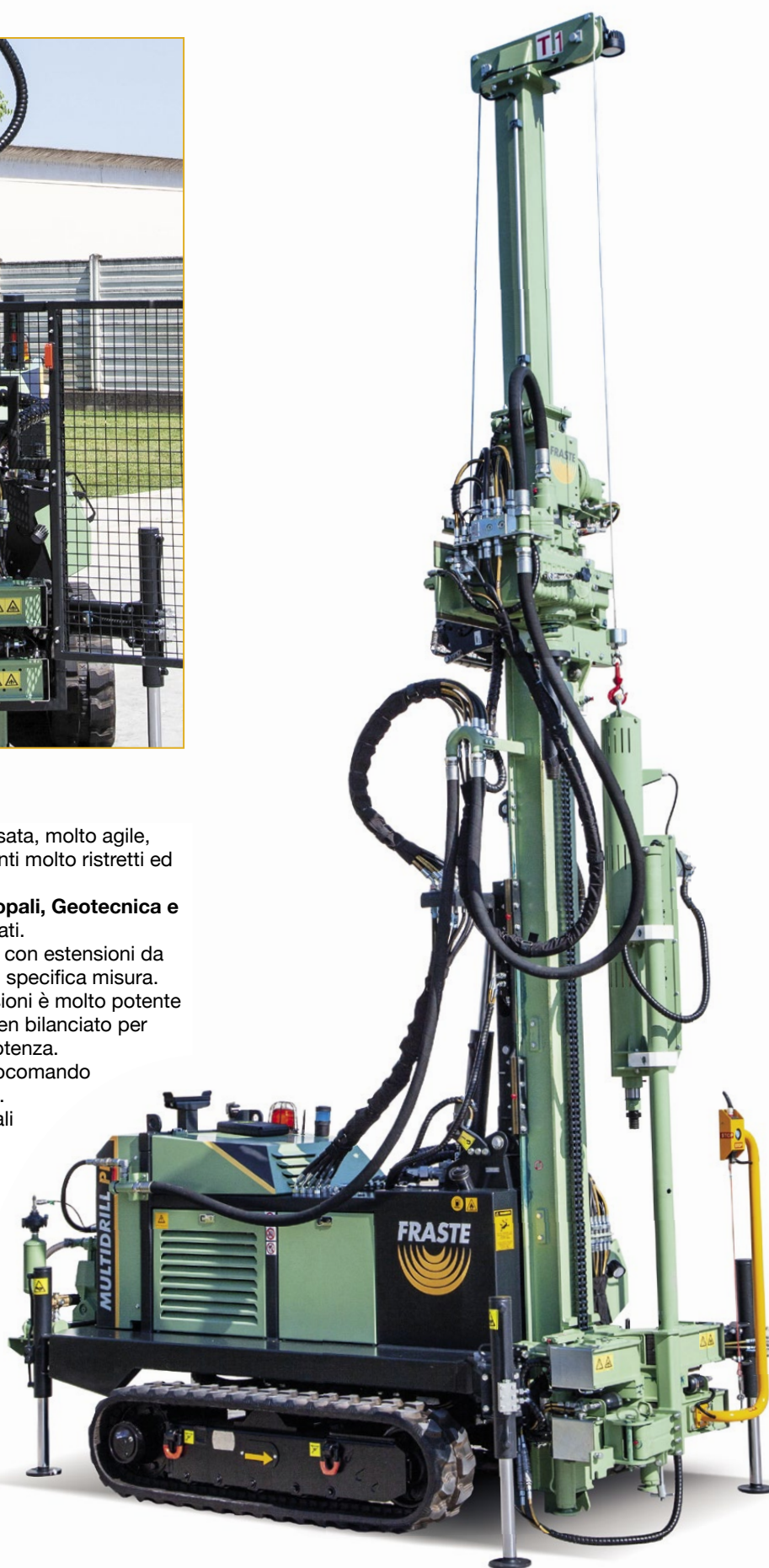
MULTIDRILL PL G



MULTIDRILL PL G



Compact, Flexible, Powerful.



Perforatrice compatta e ribassata, molto agile, progettata per lavori in ambienti molto ristretti ed all'interno di edifici.

Ideale per Fondazioni, Micropali, Geotecnica e Sondaggi in spazi molto limitati.

Disponibile in altezze diverse, con estensioni da 500 e 1000 mm, ma anche su specifica misura.

Nonostante le piccole dimensioni è molto potente e il suo impianto idraulico è ben bilanciato per la giusta suddivisione della potenza.

E' disponibile anche con radiocomando per le funzioni di perforazione.

Costruita secondo le più attuali normative di sicurezza e salvaguardia dell'ambiente e con la qualità e la cura dei dettagli che caratterizzano da sempre tutte le perforatrici Fraste.



MULTIDRILL PL G



Compact, Flexible, Powerful.



Compact and lowered drilling rig, very agile, designed for work in very confined spaces and inside buildings.

Ideal for Foundations, Micropiles, Geotechnics and Surveys in very limited spaces.

Available in different heights, with mast extensions of 500 and 1000 mm, but with specific length, too.

Despite its small size, it is very powerful and its hydraulic system is well balanced for the right distribution of the power. It is also available with a remote control for drilling functions.

Manufactured according to the most current safety and environmental protection regulations and with the quality and attention to details that have always characterized all FRASTE drilling rigs.



Foreuse compacte et baissée, très agile, conçue pour travailler dans des espaces très confinés et à l'intérieur de bâtiments. **Idéale pour les Fondations, les Micropieux, la Géotechnique et les Sondages** dans des espaces très restreints.

Disponible en différentes hauteurs, avec extensions de 500 et 1000 mm, mais aussi avec une longueur spécifique.

Malgré sa petite taille, c'est très puissante et le système hydraulique est bien équilibré pour une bonne répartition de la puissance.

Également disponible avec une radiocommande pour les fonctions de forage.

Construit selon les réglementations les plus récentes en matière de sécurité et de protection de l'environnement et avec la qualité et le souci du détail qui ont toujours caractérisé toutes les foreuses FRASTE.



Kompaktes und abgesenktes Bohrgerät, sehr wendig, für Arbeiten in begrenzte Räume und innen Gebäuden konzipiert.

Ideal für Fundamente, Mikropfähle, Geotechnik und Vermessungen auf engstem Raum

Verschiedenen Höhen erhältlich, mit Verlängerungen von 500 und 1000 mm, aber auch nach Maß.

Trotz seiner geringen Größe ist es sehr leistungsstark und sein Hydrauliksystem ist für die richtige Kraftverteilung gut ausgewogen.

Es ist auch mit einer Fernbedienung für Bohrfunktionen erhältlich.

Gebaut nach den aktuellsten Sicherheits- und Umweltschutzbestimmungen und mit der Qualität und Liebe zum Detail, die seit immer alle FRASTE Bohranlagen auszeichnen.



Perforadora compacta y rebajada, muy ágil, diseñada para trabajar en espacios muy reducidos y dentro de edificios.

Ideal para Cimentaciones, Micropilotes, Geotecnia y Topografía en espacios muy reducidos.

Disponible en diferentes alturas, con extensiones de 500 y 1000 mm, pero también en medida específica.

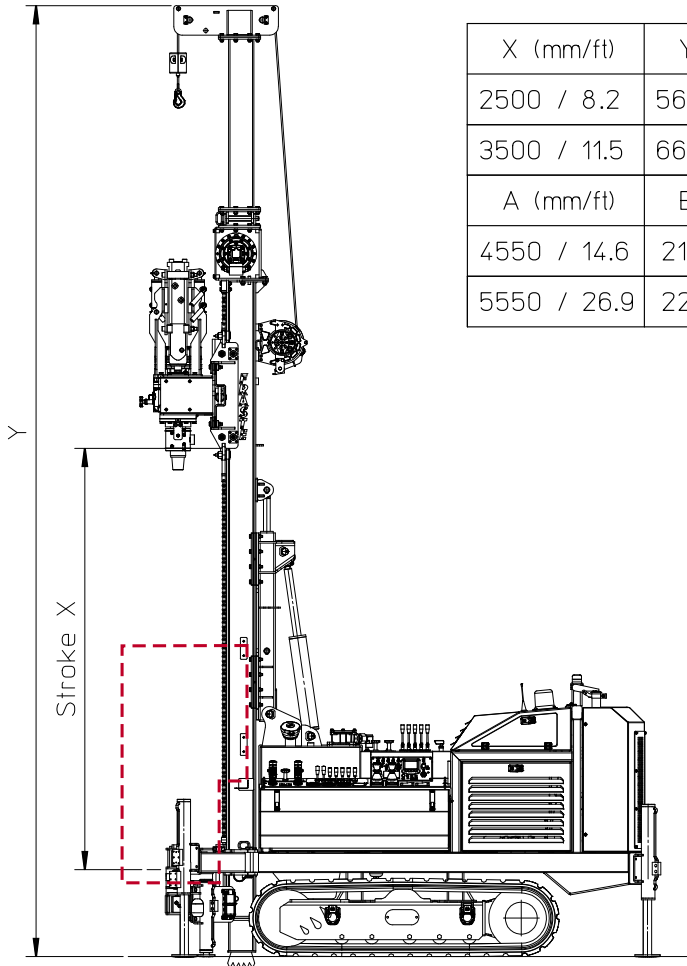
A pesar de su reducido tamaño, es muy potente y su sistema hidráulico está bien equilibrado para la correcta distribución de la potencia.

También está disponible con un mando radio para las funciones de perforación.

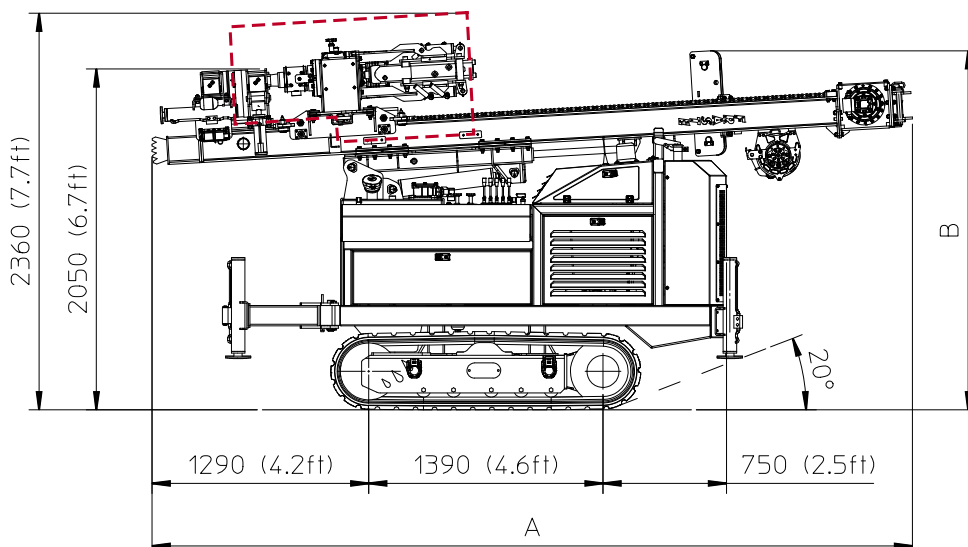
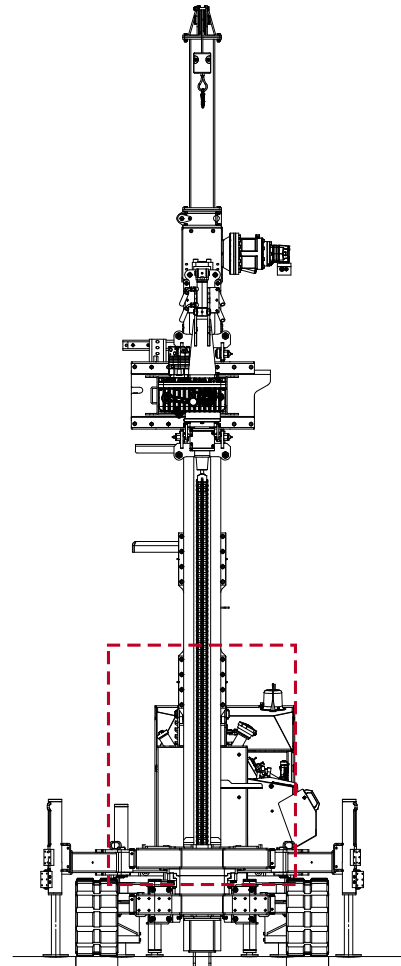
Construida de acuerdo con las normativas de seguridad y protección ambiental más actuales y con la calidad y atención al detalle que siempre han caracterizado a todos los perforadoras FRASTE.

MULTIDRILL PL G

Dimensions



X (mm/ft)	Y (mm/ft)
2500 / 8.2	5650 / 18.5
3500 / 11.5	6650 / 21.8
A (mm/ft)	B (mm/ft)
4550 / 14.6	2130 / 7.0
5550 / 26.9	2260 / 7.4



DATI TECNICI - TECHNICAL DATA - CARACTÉRISTIQUES TECHNIQUES - TECHNISCHE DATEN - DATOS TÉCNICOS



CARRO	UNDERCARRIAGE	CHENILLE	RAUPENFAHRZEUG	CARRO ORUGA	
Larghezza Min./Max.	Min./Max. width	Largeur Min./Max.	Min./Max. Gesamtbreite	Ancho total Min./Máx.	1100 - 1500 mm (3,6 - 4,9 ft)
Larghezza pattino	Pad width	Largeur patins	Kettenbreite	Ancho de patín de orugas	250 mm (0,8 ft)
Velocità di traslazione	Travelling speed	Vitesse de translation	Bewegung Geschwindigkeit	Velocidad de traslación	3,2 Km/h (2 mph)
MOTORE DIESEL	DIESEL ENGINE	MOTEUR DIESEL	DIESELMOTOR	MOTOR DIESEL	
Potenza	Power	Puissance	Leistung	Potencia	CAT C2.2
					Stage V - Tier 4 F
					55 Kw (74 Hp)
Capacità serbatoio gasolio	Fuel tank capacity	Capacité réservoir diesel	Dieseltankinhalt	Capacidad depósito de combustible	65 l (17 gal)
ANTENNA	MAST	MÂT	BOHRMAST	ANTENA	
Corsa testa di rotazione	Rotary head stroke	Course tête de rotation	Bohrmast Vorschub	Carrera cabezal de rotación	2500 - 3500 mm (8,2 - 11,5 ft)
Tiro	Pull-up	Tir	Zugkraft	Tiro	4000 daN (8992 lbf)
Spinta	Pull-down	Poussée	Andruck	Empuje	4000 daN (8992 lbf)
Velocità salita - discesa	Pull-up - Pull down speed	Vitesse de montée - descente	Ausziehungsgeschwindigkeit - Vorschubgeschwindigkeit	Velocidad de extracción - de avance	20 m/min (66 ft/min)
TESTA ROTANTE	ROTARY HEAD	TÊTE DE ROTATION	KRAFTDREHKOPF	CABEZAL DE ROTACIÓN	
Coppia max.	Max. torque	Couple max.	Max. Drehmoment	Fuerza de rotación máx.	740 daNm (5457 ft lbf)
Velocità max.	Max. speed	Vitesse maxime	Max. Geschwindigkeit	Velocidad máx.	1000 rpm
MORSA	CLAMP	ÉTAU	ABFANGVORRICHTUNG	MORDAZA	
Morsa di bloccaggio Ø	Clamp Ø	Étau pour serrage Ø	Abfanvorrichtung Ø	Mordaza Ø	40-250 mm (1,6"-9,9")
Forza di chiusura	Clamping force	Force de serrage	Klemmkraft	Fuerza de cierre	9700 daN (21806 lbf)
Coppia svitamento	Break-out torque	Couple de deserrage	Ausdrehungsmoment	Fuerza de giro	2300 daNm (16963 ft lbf)
PESO	WEIGHT	POIDS	GEWICHT	PESO	~3700 Kg (~8157 lb)

ACCESSORI - ACCESSORIES - ACCESSOIRES - ZUBEHÖR - ACCESORIOS

Verricello	Main Winch	Treuil	Winde	Cabrestante	1000 daN - 50 mt/min (2248 lbf - 164 ft/min)
Verricello wire line	Wire line Winch	Treuil wire line	Wire line Winde	Cabrestante wire line	1000 daN - 90 mt/min (2248 lbf - 295 ft/min)
Pompa Triplex	Triplex pump	Pompe Triplex	Triplexpumpe	Bomba Triplex	150 lt/min - 30 bar (40 gpm - 435 psi)
Pompa Quadruplex	Quadruplex pump	Pompe Quadruplex	Quadruplexpumpe	Bomba Quadruplex	80 lt/min - 40 bar (21 gpm - 580 psi)
Pompa monovite	Screw pump	Pompe à vis	Schraubpumpe	Bomba de tornillo	300 lt/min - 10 bar (79 gpm - 145 psi)
Pompa schiuma	Foam pump	Pompe à mousse	Schaupumpe	Bomba de espuma	34 lt/min - 38 bar (9 gpm - 550 psi)
Valvola idraulica aria	Air Hydraulic valve	Valve hydraulique d'air	Luft-hydraulikventil	Válvula de aire hidráulica	-
SPT idraulico	Hydraulic SPT device	Pénétromètre dynamique SPT	SPT Dynamish Penetrometer	Penetrometro dinámico SPT	760 mm - 63,5 daN (30" - 142 lbf)
Radiocomando*	Remote radio control*	Radiocommande*	Radio-Funkfernsteuerung*	Radiocomando*	-

* Per tutte le funzioni di perforazione - For all drilling functions - Pour toutes les fonctions de forage
Für alle Bohrfunktionen - Para todas las operaciones de perforación

I dati esposti sul presente catalogo possono variare senza preavviso - Specifications may change without notice - Ces caractéristiques peuvent être modifiées sans préavis
Technische Änderungen vorbehalten - Variaciones son premissibles sin previo aviso.

MD PL G

Compact, Flexible, Powerful.

